

**FERRINI**  
WE DIRECT THE LIGHT & LIFE

# WINGARDEN

KIŞ BAHÇESİ SİSTEMLERİ  
WINTERGARDEN SYSTEMS

*Teknik Katalog*  
*Technical Catalogue*



# WINGARDEN

KIŞ BAHÇESİ SİSTEMLERİ  
WINTERGARDEN SYSTEMS

FERRINI  
WE DIRECT THE LIGHT & LIFE

Ferrini Cam Pergola Sistemleri, yüksek yalıtım sağlayarak konforlu bir mekan sunar; görsel açıdan zenginlik sağlayan seçenekleriyle estetik bir atmosfer oluşturur. Sabit ve motorlu seçenekleriyle çeşitlilik sunar.

*Ferrini Glass Veranda Systems provide a comfortable space with high insulation, creating an aesthetic atmosphere with visually rich options. They offer diversity with both fixed and motorized choices.*



Doğa ile bütünleşen tasarımı ve akıllı iklim kontrolü ile konforunuzu özelleştiriyor, yaşam alanlarınızı yeniden tanımlıyoruz.

*Redefine your living spaces with a design that integrates with nature and smart climate control, customizing your comfort.*



Ev Otomasyonları  
Home Automation



Güneşten Koruma  
Sun Protection



Renkler  
Colors

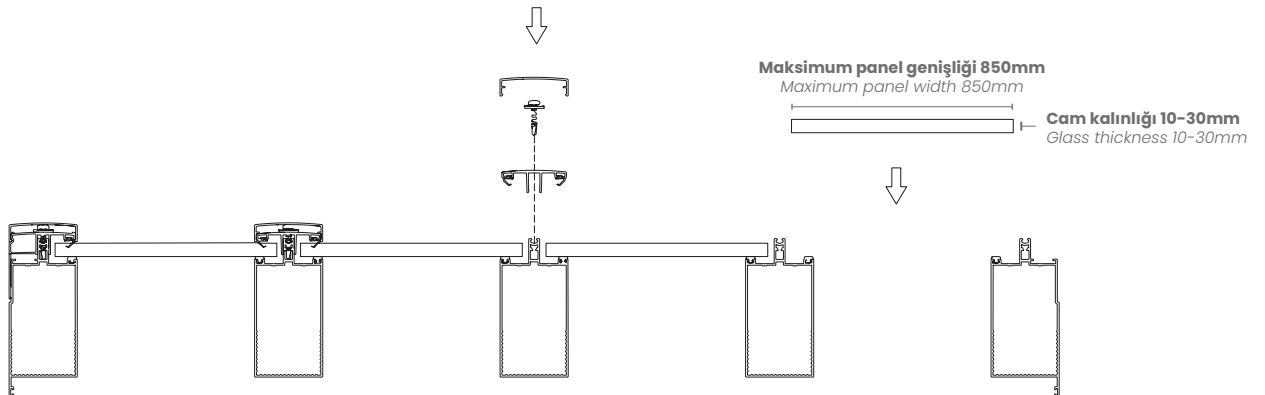
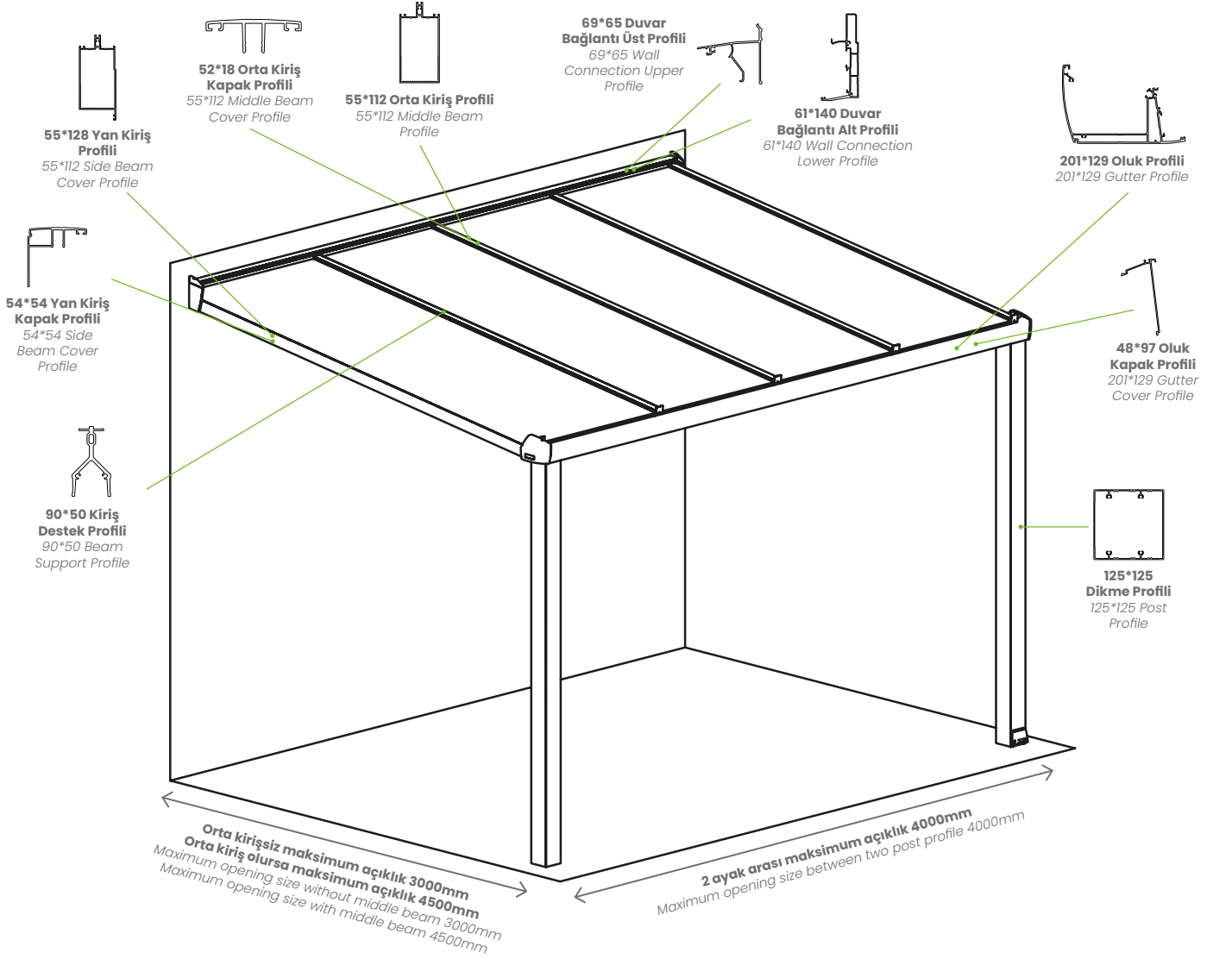


Entegrasyon  
Integration

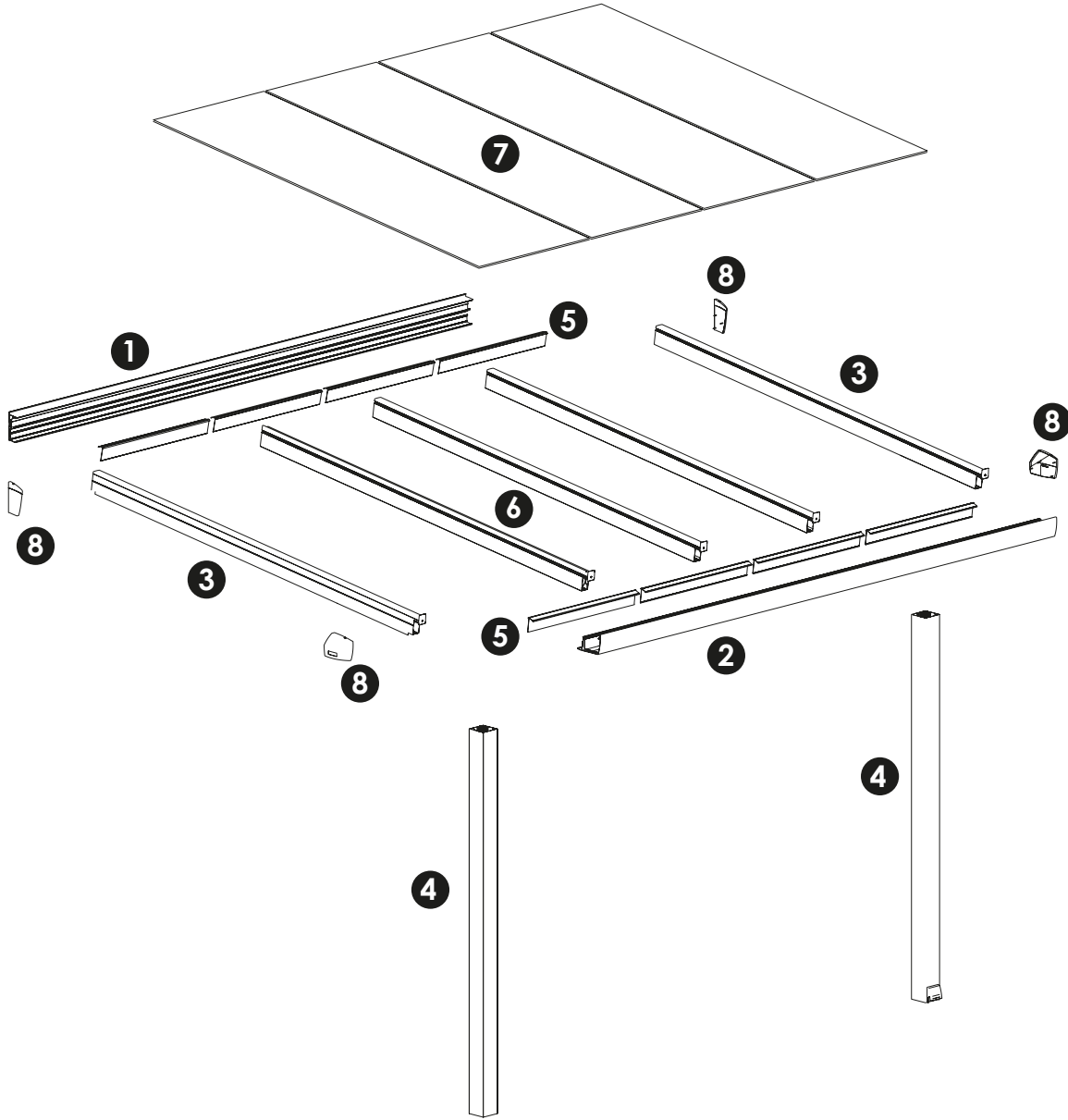


Enerji Tasarrufu  
Energy Savings

## TEKNİK ÖZELLİKLER / TECHNICAL SPECIFICATIONS



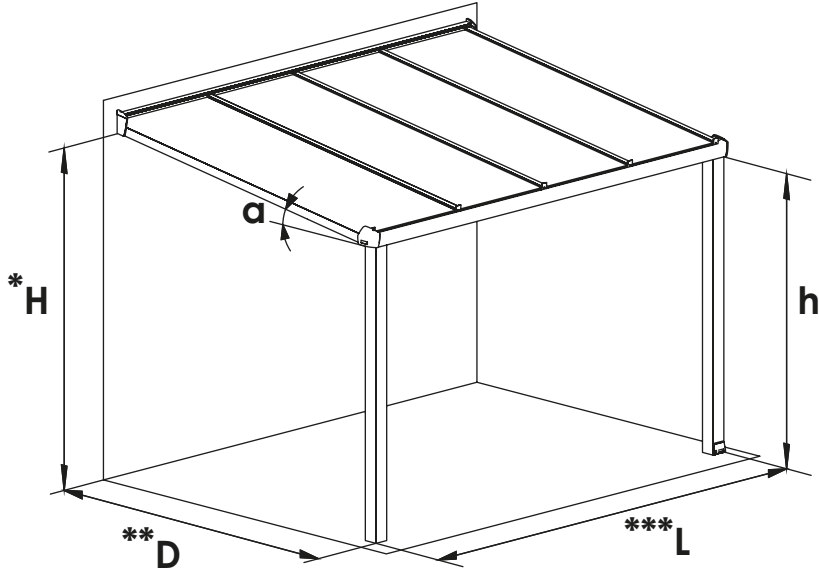
**TEKNİK ÖZELLİKLER / TECHNICAL SPECIFICATIONS**



- 1 **Duvar Bağlantı Profili**  
Wall Connection Profile
- 2 **Oluk Profili**  
Gutter Profile
- 3 **Yan Kiriş Profili**  
Side Beam Cover Profile
- 4 **Dikme Profili**  
Post Profile

- 5 **Kapak Profili**  
Cover Profile
- 6 **Orta Kiriş Profili**  
Middle Beam Profile
- 7 **Cam / Panel**  
Glass / Panel
- 8 **Yan Kapak**  
Side Cover

**TEKNİK ÖZELLİKLER / TECHNICAL SPECIFICATIONS**



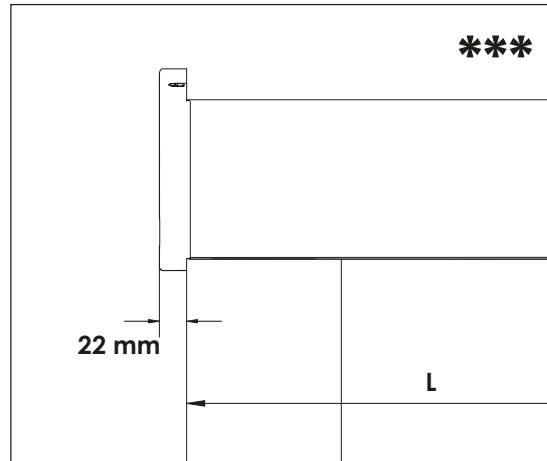
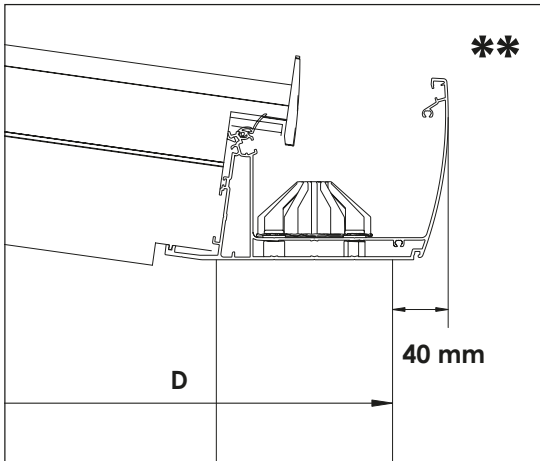
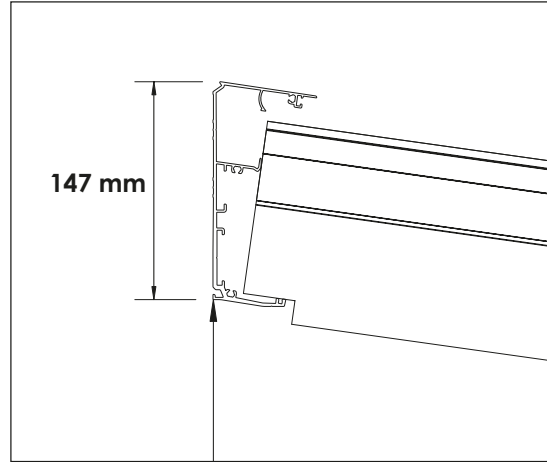
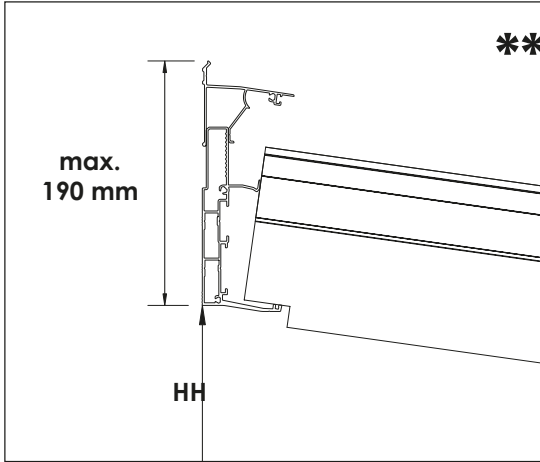
**H - Arka Duvar Alt Yüksekliği**  
Wall Lower Height

**D - Derinlik**  
Opening

**L - Genişlik**  
Width

**h - Ön Sistem Yüksekliği**  
Post Profile Height

**a - Çatı Eğimi 8° Sabit**  
Roof Slope 8° Fixed





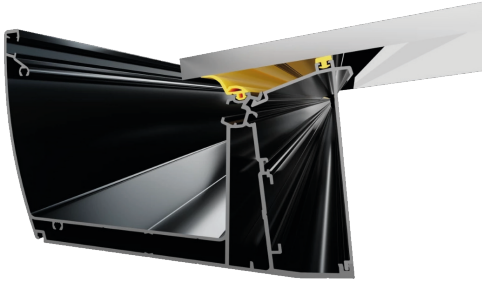
## TEKNİK ÖZELLİKLER / TECHNICAL SPECIFICATIONS



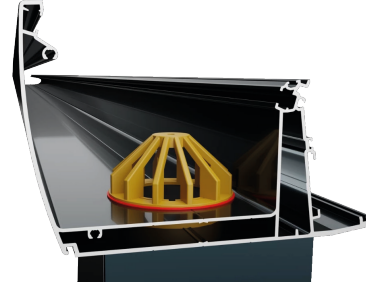
**Kar yükleri için tasarlanmış güçlendirme profili**  
*Reinforcement profile designed for snow loads*



**Drenaj hücreli monoblok oluk**  
*Monoblock gutter with drainage cell*



**Hava sızdırmaz conta sistemi**  
*Airlock gasket system*



**Su sızdırmaz-yaprak tutuculu drenaj sistemi**  
*Drainage system with waterproof-leaf holder*



**Gizli ayak bağlantı takımları**  
*Hidden post profile assemblies*



# FERRINI

*WE DIRECT THE LIGHT & LIFE*

Tel: 444 4 300 / +90 232 864 22 20 / Faks: +90 232 864 11 18

📍 Pancar OSB (Sanayi Bölgesi) 6. Cadde No: 10 TORBALI 35865 İZMİR / TÜRKİYE

✉ info@ferrini.com

FERRINI  COM



/ferriniturkey

